

CONNECT AND PROTECT

FleXbus Advanced

EN Installation Guide
FR Manuel d'installation
DE Installationsanleitung

IT Guida di installazione
ES Guía de instalación


nvent

ERIFLEX

HELIOS
POWER SOLUTIONS

heliosps.com

Australia
sales-au@heliosps.com
+61 2 7200 9200

Asia
sales@heliosps.asia
+65 6871 4140

New Zealand
sales-nz@heliosps.com
+64 9 835 0700

Middle East
sales@heliosps.asia
+971 4 4018484

EN ENGLISH

FR FRANÇAIS

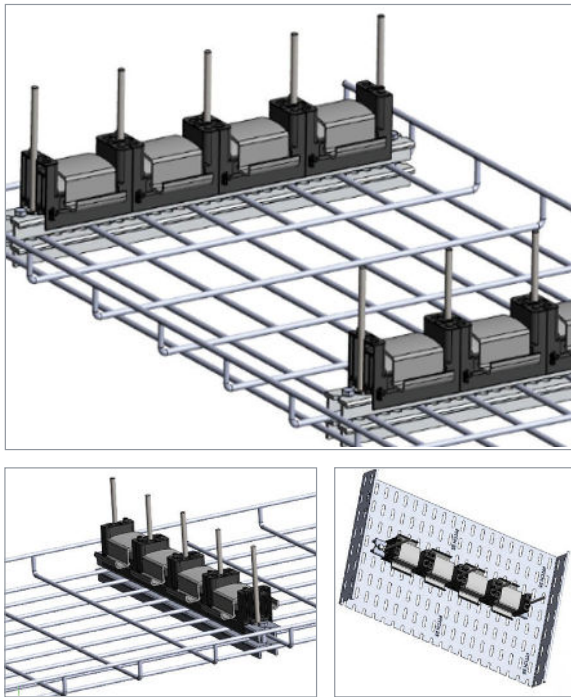
Easy and quick installation
sequence overview

Aperçu de la séquence
d'installation simple
et rapide

<p>1</p> 	<p>Fix half supports directly on the wall, ceiling or on cable tray</p>	<p>Fixer les supports au mur ou au plafond ou sur chemin de câbles</p>
<p>2</p> 	<p>Connect the ready-to-use Flexbus conductor with pre-punched holes inside switchboard</p>	<p>Connecter la plage prêt à l'emploi du conducteur Flexbus au TGBT</p>
<p>3</p> 	<p>Install conductors into the supports and mount the top part of the supports</p>	<p>Installer les conducteurs dans la partie inférieure du support et monter la partie supérieure du support</p>
<p>4</p> 	<p>Strip Flexbus conductor and cut Flexbus conductor excess length</p>	<p>Dénuder le conducteur Flexbus et couper la sur-longueur avec un coupe câbles</p>
<p>5</p> 	<p>Connect Flexbus conductor with HCBC clamp and plate</p>	<p>Raccorder le conducteur Flexbus avec les Serre-Barres et plaques de maintien HCBC</p>
<p>Optional</p>	<p>Optional IP2x Boots</p>	<p>Cache de protection IP2x optionnel</p>
	<p>Optional IP55 Conductor Entry</p>	<p>Passé conducteur IP55 optionnel</p>
	<p>Optional Fire Barrier</p>	<p>Système coupe-feu optionnel</p>

	Einfache und schnelle Übersicht über den Installationsablauf	Panoramica della sequenza di installazione facile e veloce	Resumen de la secuencia de instalación fácil y rápida	
	Befestigen Sie die Stützträger direkt an der Wand, der Decke oder an einer Kabelrinne	Fissare i supporti direttamente sulla parete, sul soffitto o sulla canalina portacavi	Fije la mitad de los soportes directamente en la pared, en el techo o en la bandeja de cables	Pg. 4
	Schließen Sie die gebrauchsfertige FleXbus-Leitung mit vorgestanzten Löchern an Ihren Schaltschrank an.	Collegare il conduttore FleXbus pronto all'uso con i fori preforati sul quadro elettrico	Conecte el conductor FleXbus listo para usar con los agujeros preperforados en el cuadro eléctrico	Pg. 6
	Legen Sie die FleXbus-Leitung in die Stützträger und montieren Sie den oberen Teil der Montagestützen	Installare i conduttori nei supporti e montare la parte superiore dei supporti	Instale los conductores en los soportes y monte la parte superior de los soportes	Pg. 7
	FleXbus-Leitung abisolieren FleXbus-Leiter mit FleXbus-Schere zuschneiden	Spellare e tagliare il conduttore FleXbus in eccesso con le Tranciatrici/Cesoie FleXbus	Pelar el conductor FleXbus y cortar el exceso de conductor FleXbus	Pg. 9
	FleXbus-Leitung mit HCBC-Klemme und Platte verbinden	Collegare il conduttore FleXbus con il serrabarre e la piastra HCBC	Conecte el conductor FleXbus con la abrazadera HCBC y la placa	Pg. 10
	Optionale IP2x-Schutzabdeckung	Coperchio di protezione IP2x opzionale	Cubierta de protección IP2x opcional	Pg. 11
	Optional IP55 Eingangsverbindung	Pressacavo IP55 opzionale	Entrada del conductor IP55 opcional	Pg. 12
	Optionales Brandschutz System	Sistema di barriera antincendio ignifuga	Barrera contra el fuego opcional	Pg. 13

1



EN

Fix supports directly on the wall, ceiling or on cable tray (wire basket/perforated/cable ladder). Use multiple possible mounting configurations to fit your installation (Flat/Edge)

FR

Fixer les supports au mur ou au plafond ou sur chemin de câbles (perforé, filaire ou à échelle). Utiliser toutes les configurations possible pour répondre aux besoins de votre installation (Conducteurs à plat ou sur chant le long du cheminement)

DE

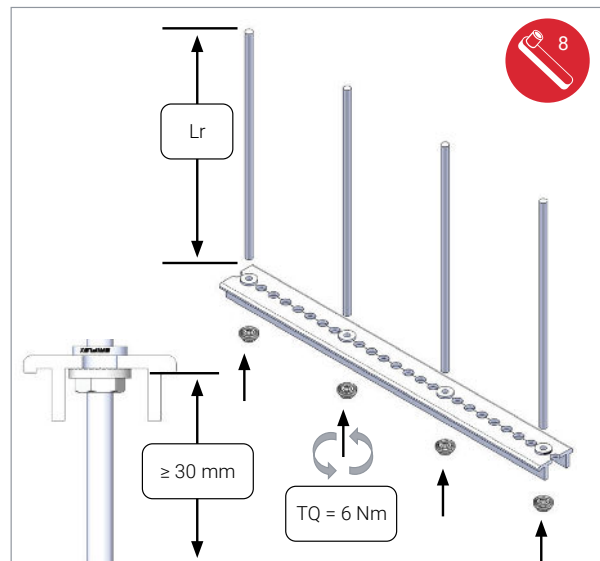
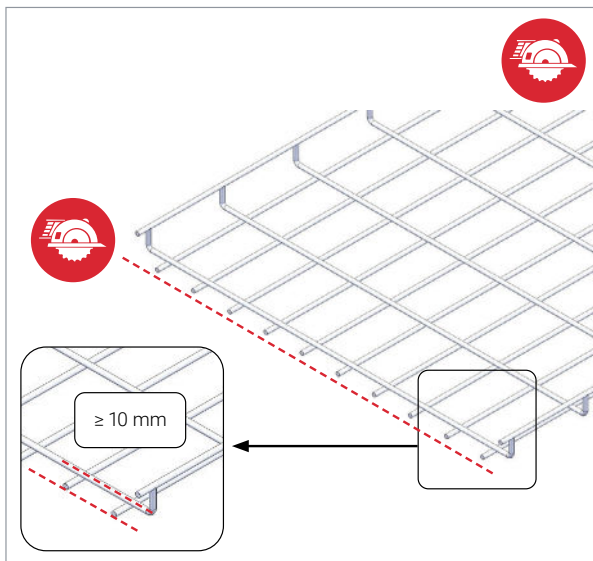
Befestigen Sie die Stützträger direkt an der Wand, der Decke oder an einer Kabelrinne (Drahtkorb/Lochung/Kabeltrasse). Nutzen Sie mehrere mögliche Montagekonfigurationen, um Ihre Installation anzupassen (Flach/Eckbefestigung...)

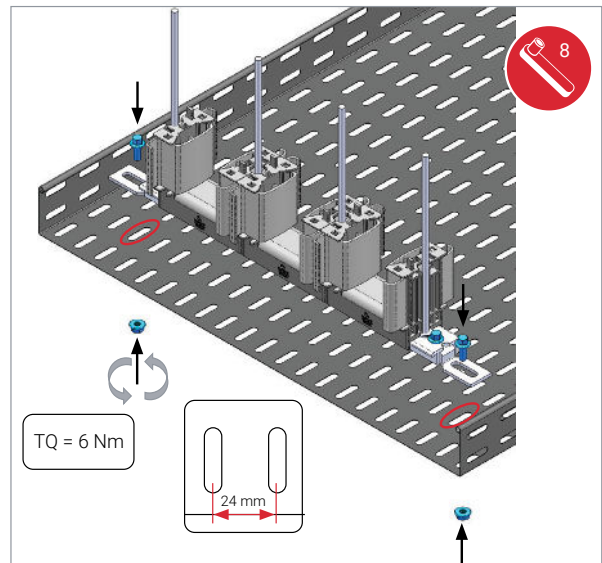
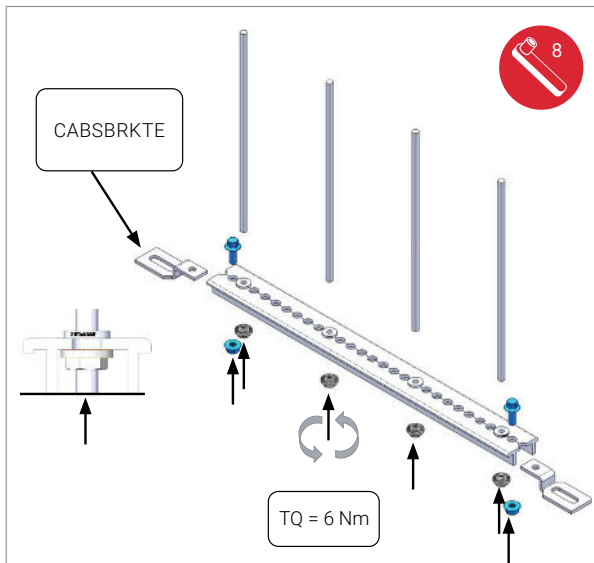
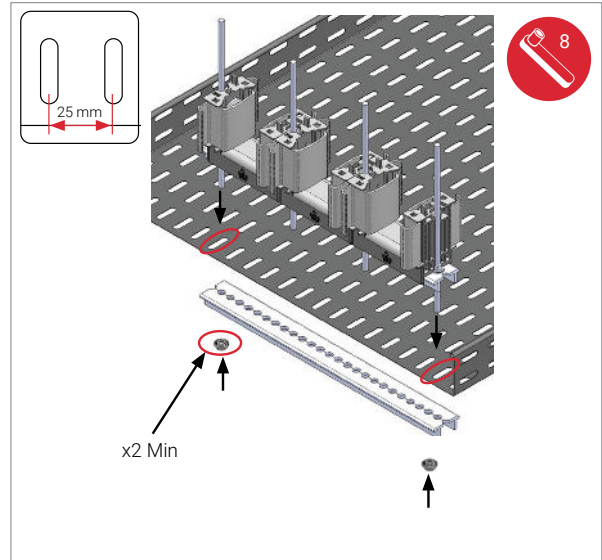
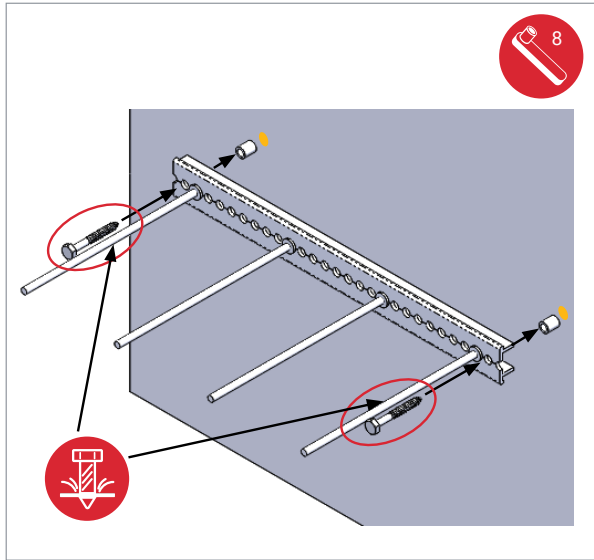
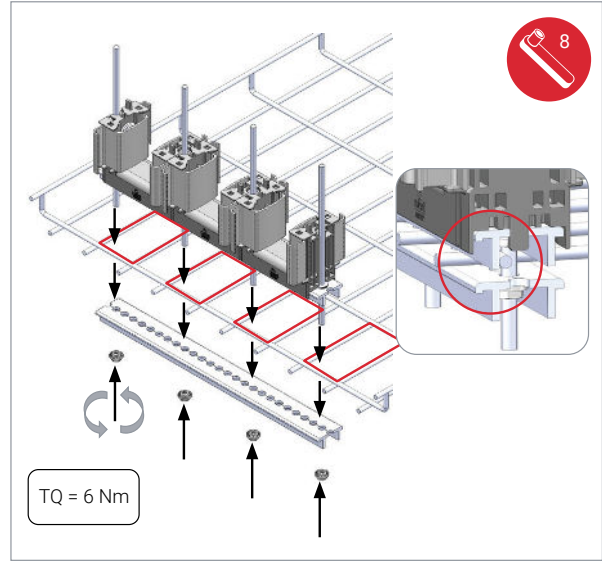
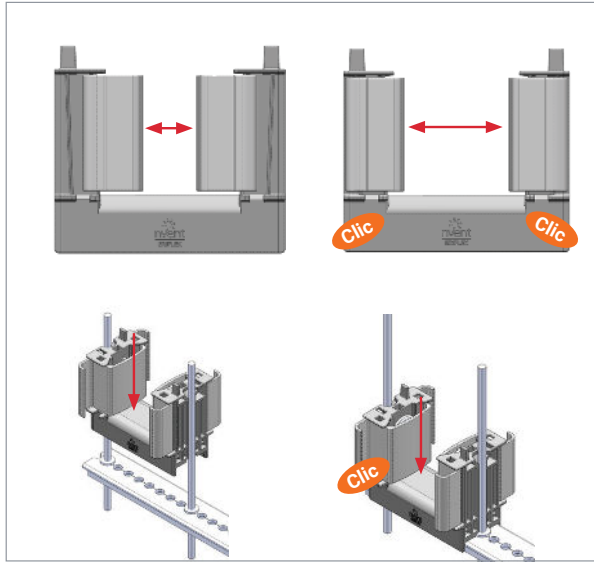
IT

Fissare i supporti direttamente sulla parete, sul soffitto o sulla canalina portacavi (canalina a filo/preforata/a scala). Utilizza tutte le molteplici configurazioni di montaggio per adattarsi alla tua installazione (in piano/di costa)

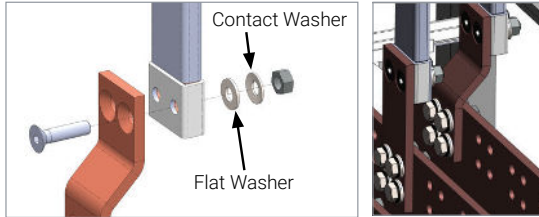
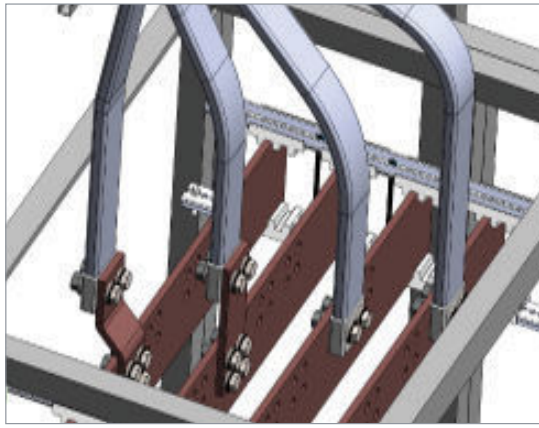
ES

Fije los soportes directamente en la pared, en el techo o en la bandeja de cables (cesta de cables/perforada/escalera de cables). Utilice las múltiples configuraciones de montaje posibles para adaptarse a su instalación (plano/en el borde...)





2



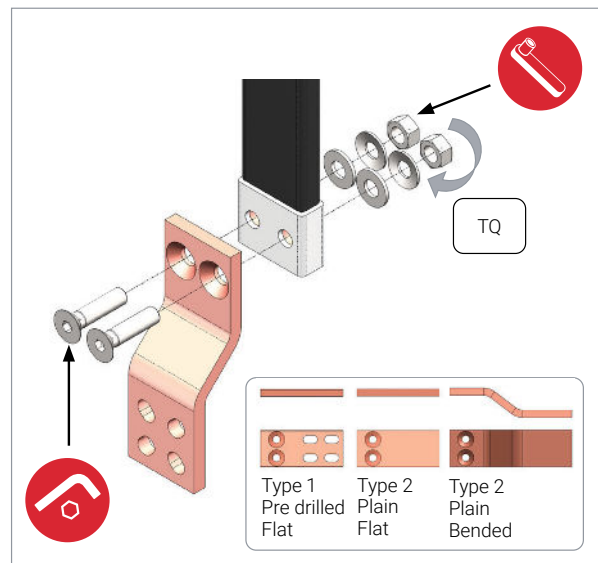
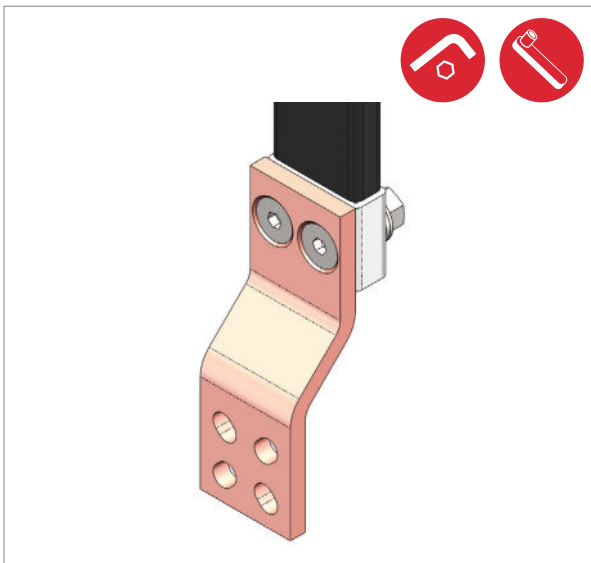
EN Connect the ready-to-use Flexbus conductor with pre-punched holes to the switchboard. This connection can be made directly onto the busbar or circuit breaker with optional palm extenders

FR Connecter la plage prêt à l'emploi du conducteur Flexbus au TGBT. Ce raccordement peut s'effectuer sur jeux de barres ou sur les plages du disjoncteur ou interrupteur. Des plages d'extension optionnelles sont disponibles

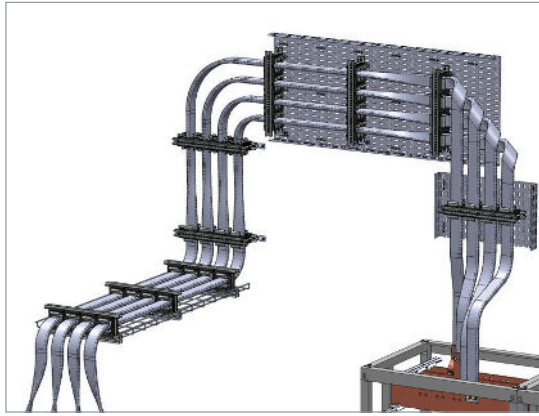
DE Schließen Sie die "ready to install" Flexbus-Leitung mit vorgestanzen Löchern in Ihrem Schaltschrank an. Dieser Anschluss kann direkt auf der Sammelschiene oder am Leistungsschalter mit der Option "Anschlußflächenverlängerung" realisiert werden

IT Collegare il conduttore Flexbus pronto all'uso con i fori preforati sul quadro elettrico. Questo collegamento può essere realizzato direttamente sulla sbarra di distribuzione o sull'interruttore con i nostri terminali estensori opzionali

ES Conecte el conductor Flexbus listo para usar con los agujeros preperforados en el cuadro de distribución. Esta conexión se puede realizar directamente al embarrado o en el disyuntor con los extensores de palma opcionales



3



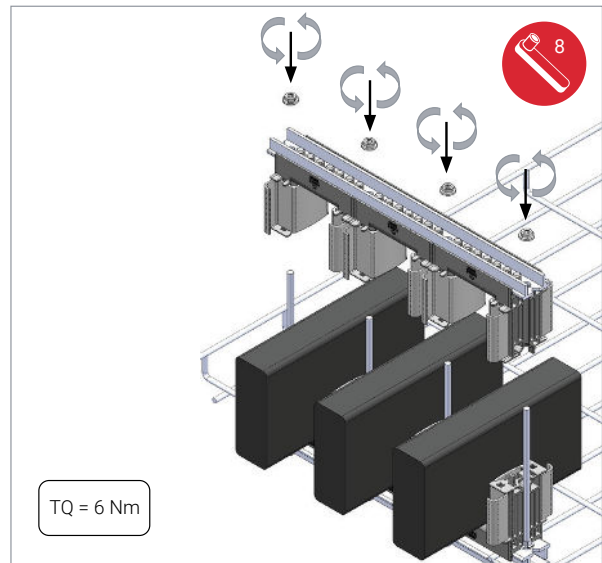
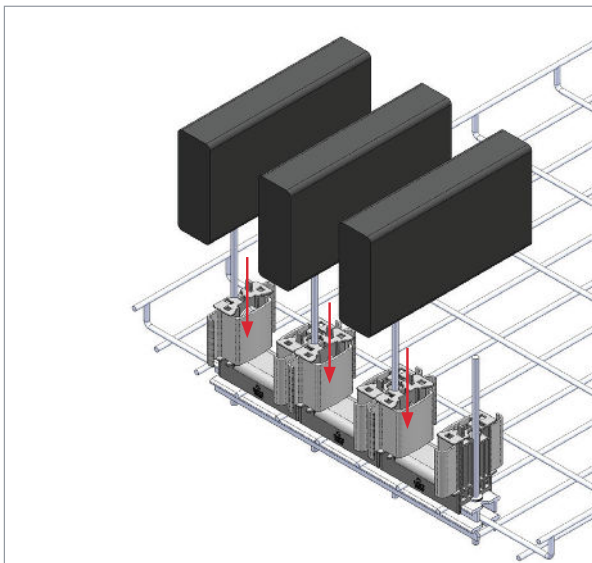
EN Install conductors into the supports and mount the top part of the supports. Leave excess conductor length at the top of the transformer/power supply.



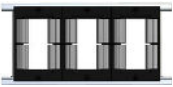
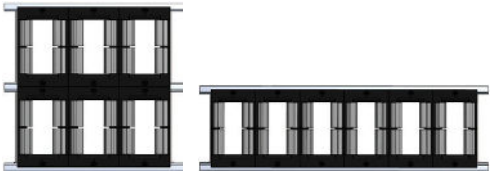
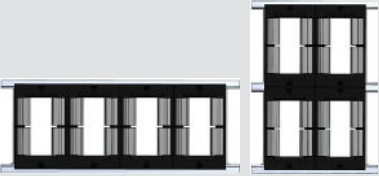

FR Installer les conducteurs dans la partie inférieure du support et monter la partie supérieure du support. Laisser la sur-longueur du conducteur au-dessus du transformateur ou de la source de courant.



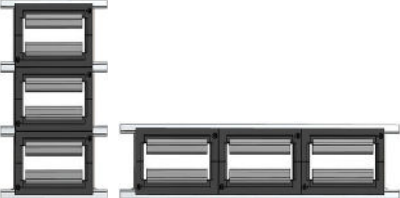
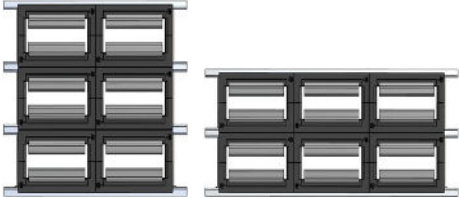
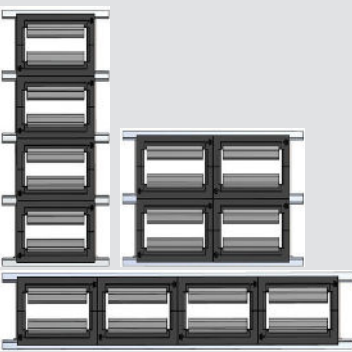
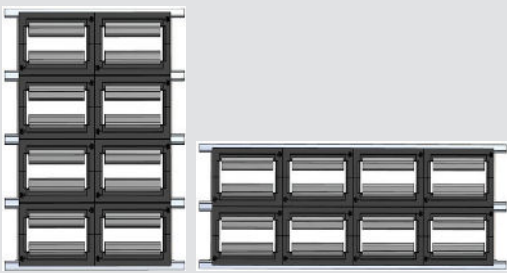
DE Legen Sie die Flexbusleitung in die Stützträger und montieren Sie den oberen Teil der Stützen. Lassen Sie die Leiter an der Oberseite des Transformators/der Stromversorgung extra lang.

IT Installare i conduttori nei supporti e montare la parte superiore dei supporti. Lasciare la lunghezza extra dei conduttori nella parte superiore del trasformatore/alimentazione

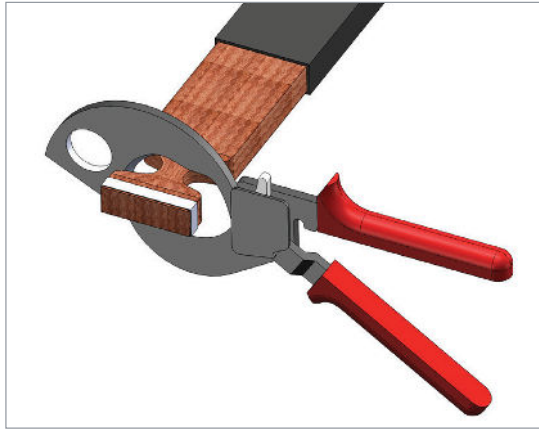
ES Instale los conductores en los soportes y monte la parte superior de los soportes. Deje los conductores con una longitud extra en la parte superior del transformador/alimentación.



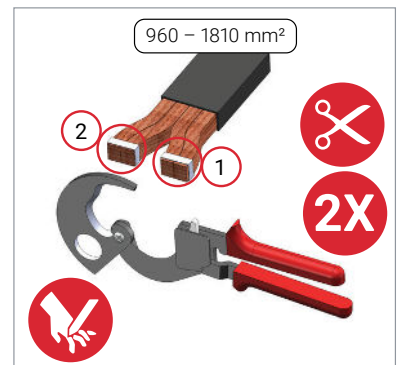
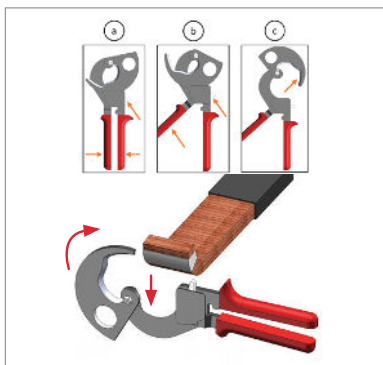
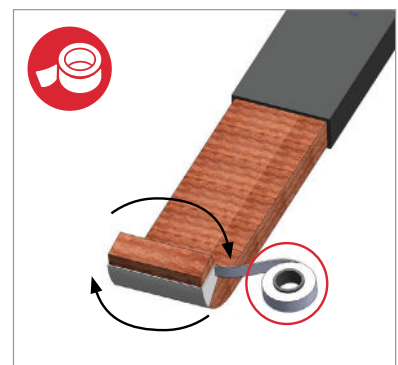
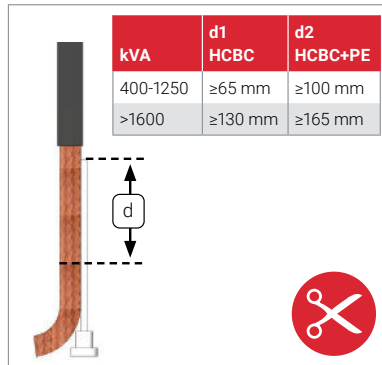
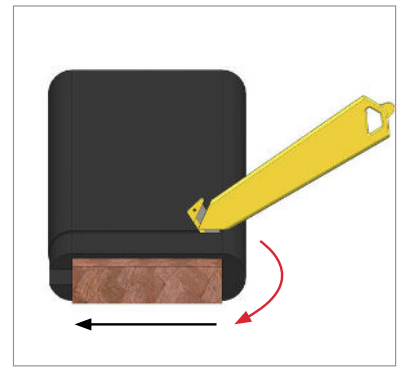
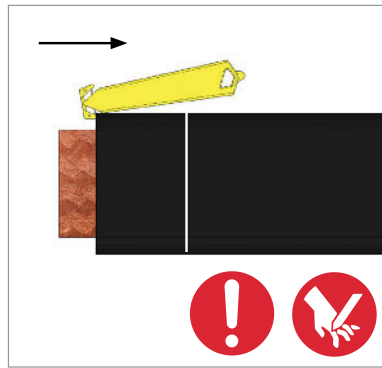
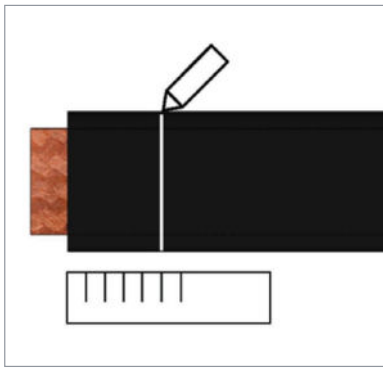
On Edge Support Kit		
Configuration	1 Conductor per Phase 	2 Conductors per Phase 
3P		
3P+N		

Flat Support Kit		
Configuration	1 Conductor per Phase 	2 Conductors per Phase 
3P		
3P+N		

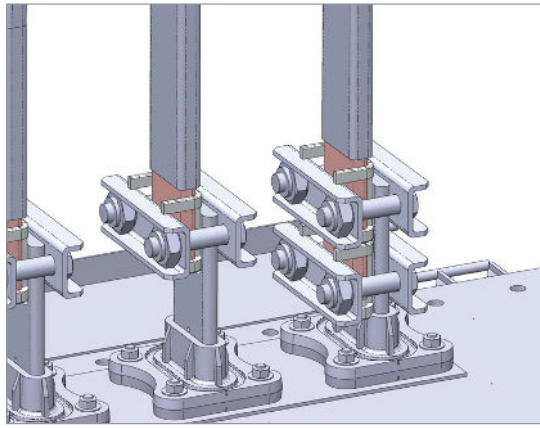
4



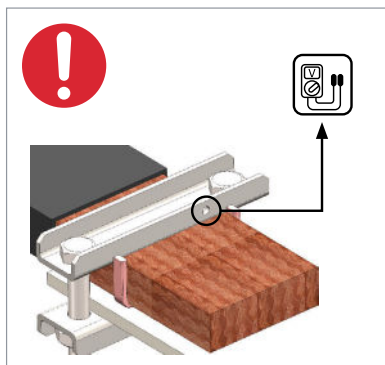
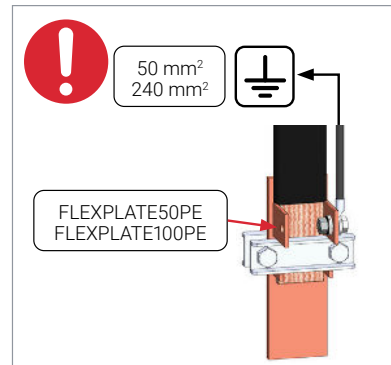
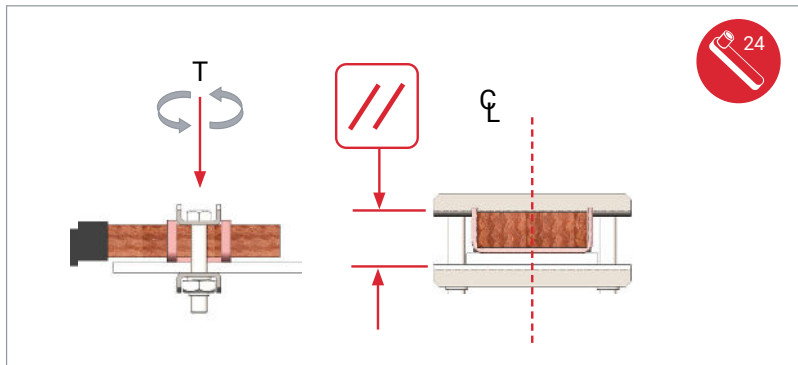
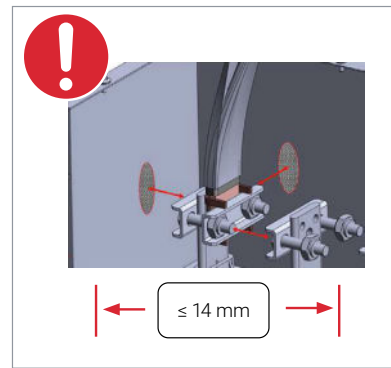
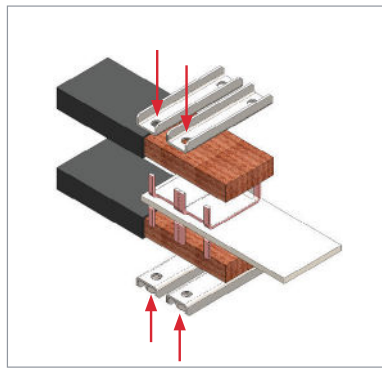
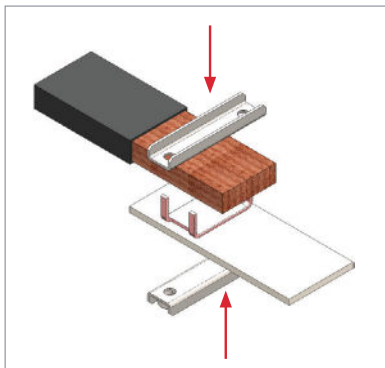
- EN** Strip Flexbus conductor. Cut excess length of the Flexbus with scissors or shears
- FR** Dénuder le conducteur Flexbus et couper la sur-longueur avec un coupe câbles
- DE** Flexbus-Leitung abisolieren
Flexbus-Leiter mit Flexbus-Schere zuschneiden
- IT** Spellare e tagliare il conduttore Flexbus in eccesso con le Tranciatrici/Cesoie Flexbus
- ES** Pele el conductor Flexbus. Corte el sobrante del conductor Flexbus con la tijera/cortadora Flexbus



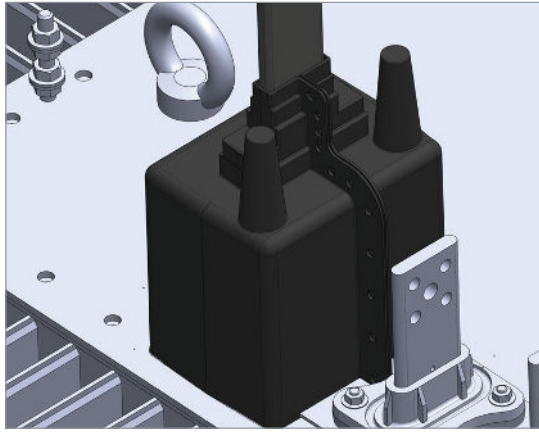
5



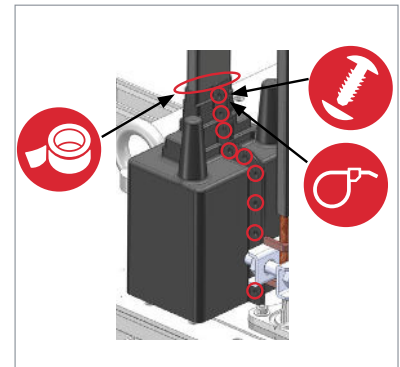
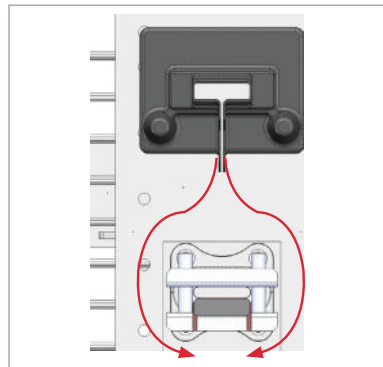
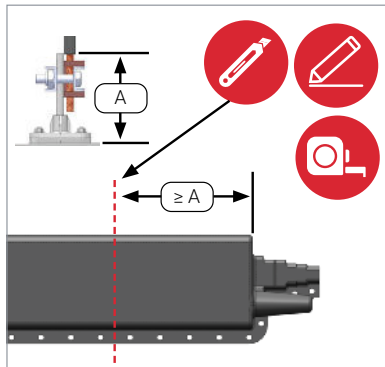
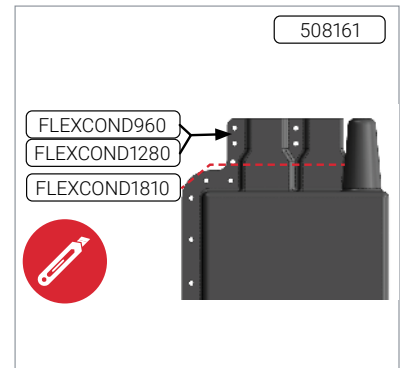
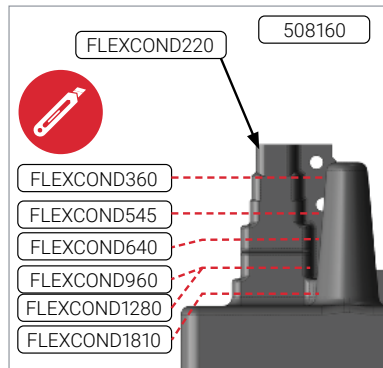
- EN** Connect Flexbus conductor with HCBC clamp and plate
- FR** Raccorder le conducteur Flexbus avec les Serre-Barres et plaques de maintien HCBC
- DE** Flexbus-Leitung mit HCBC-Klemme und Platte verbinden
- IT** Collegare il conduttore Flexbus con i serrabarre e le piastre HCBC
- ES** Conecte el conductor Flexbus con la abrazadera HCBC y la placa



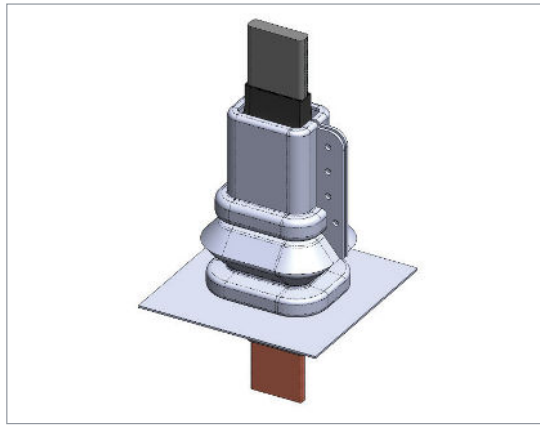
Optional



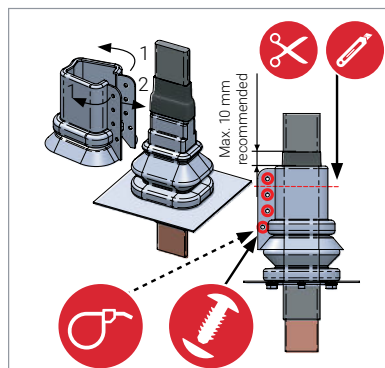
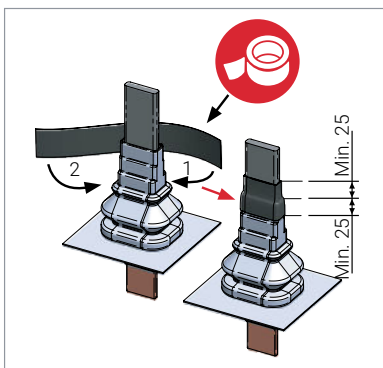
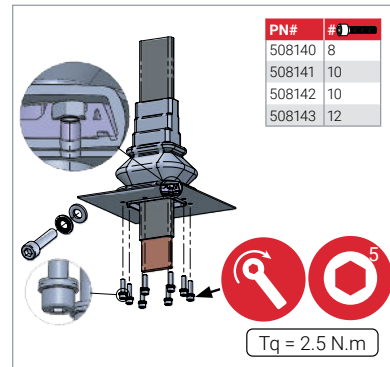
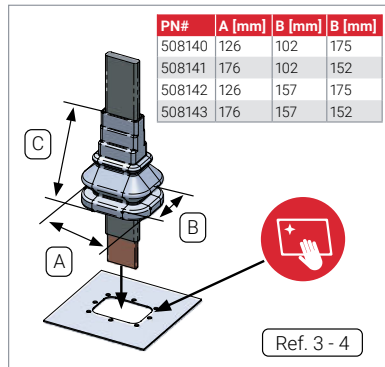
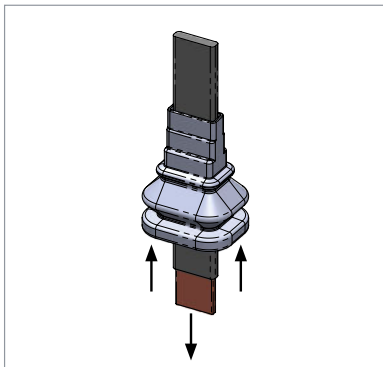
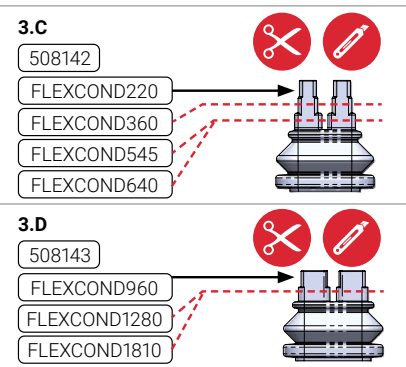
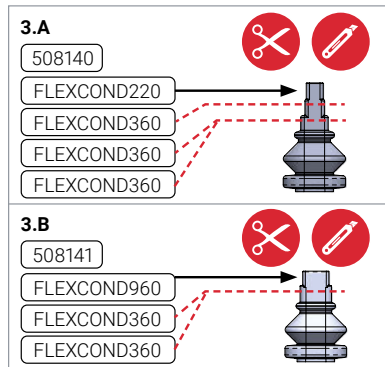
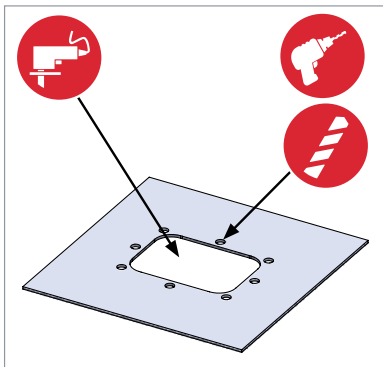
- EN** Optional IP2x Boots
- FR** Cache de protection IP2x optionnel
- DE** Optionale IP2x-Schutzabdeckung
- IT** Coperchio di protezione IP2x opzionale
- ES** Cubierta de protección IP2x opcional



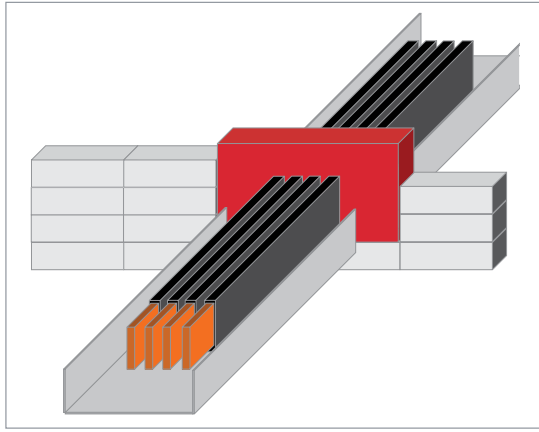
Optional



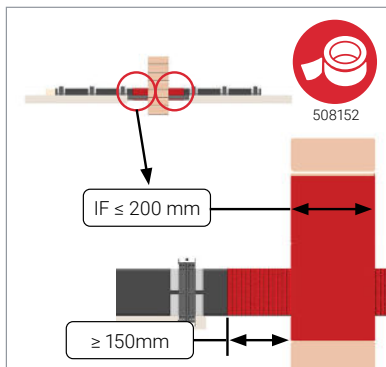
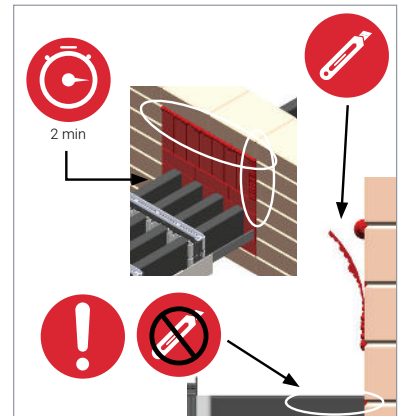
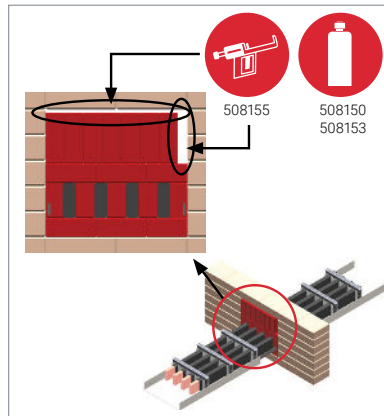
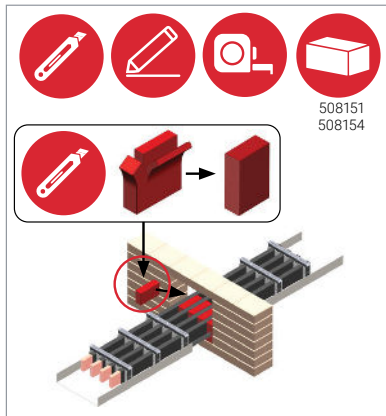
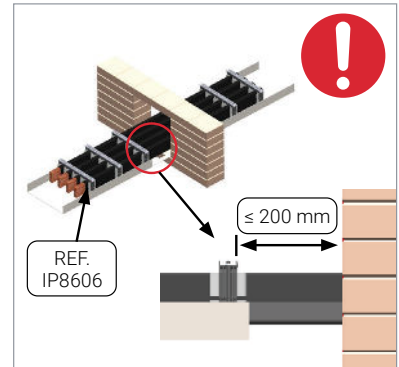
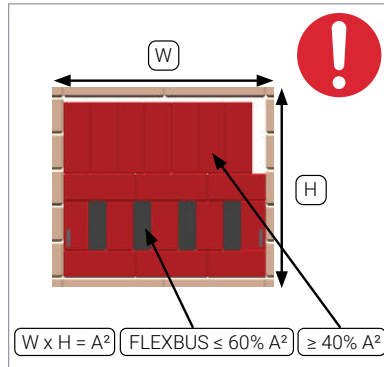
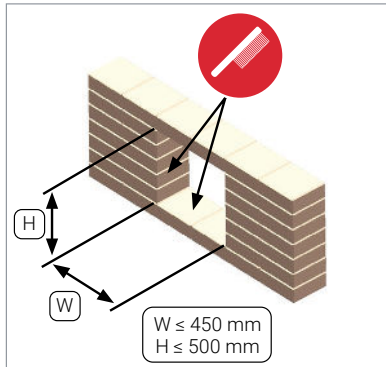
- EN** Optional IP55 Conductor Entry
- FR** Passe conducteur IP55 optionnel
- DE** Optional IP55 Eingangsverbindung
- IT** Pressacavo IP55 opzionale
- ES** Entrada del conductor IP55 opcional

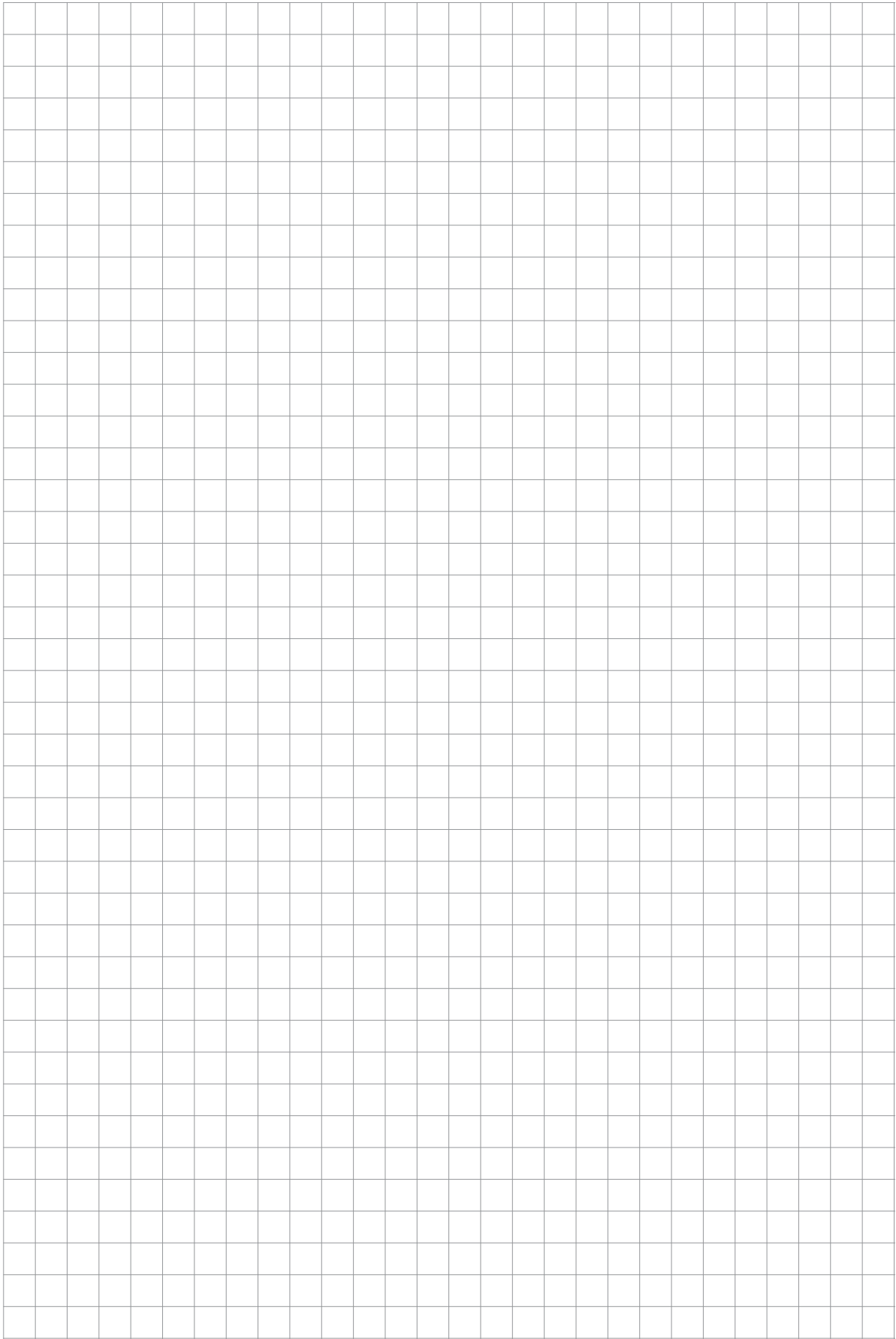


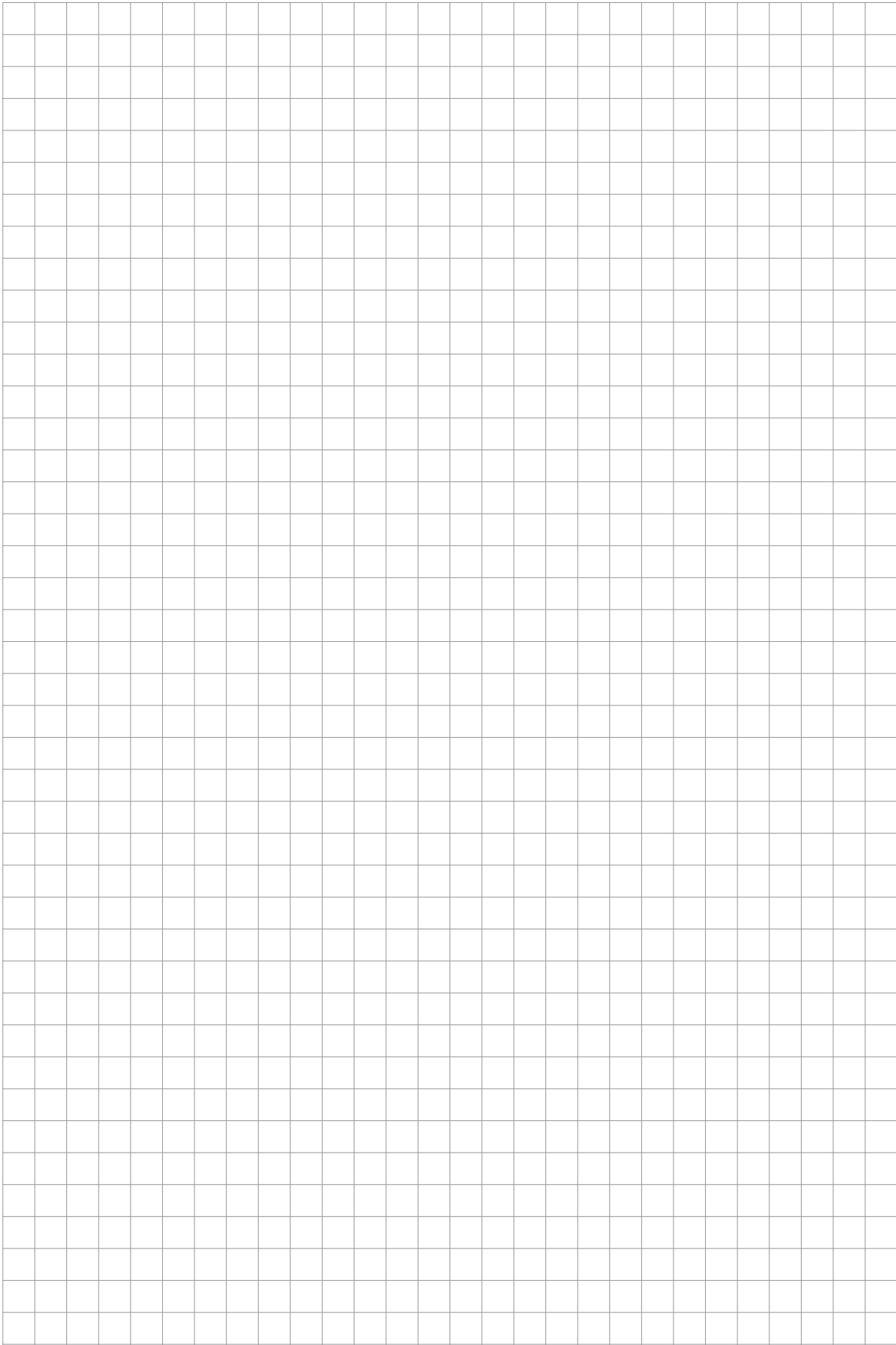
Optional



- EN** Optional Fire barrier
- FR** Système coupe-feu optionnel
- DE** Optionales Brandschutz System
- IT** Sistema di barriera antincendio ignifuga
- ES** Barrera contra el fuego opcional







Our powerful portfolio of brands:

CADDY ERICO HOFFMAN RAYCHEM SCHROFF TRACER



nVent.com/ERIFLEX

©2021 nVent. All nVent marks and logos are owned or licensed by nVent Services GmbH or its affiliates. All other trademarks are the property of their respective owners.
nVent reserves the right to change specifications without notice.
ERIFLEX-IM-H86996-InstallationManual-ML-2112

HELIOS
POWER SOLUTIONS

heliosps.com

Australia
sales-au@heliosps.com
+61 2 7200 9200

Asia
sales@heliosps.asia
+65 6871 4140

New Zealand
sales-nz@heliosps.com
+64 9 835 0700

Middle East
sales@heliosps.asia
+971 4 4018484